



alsistem.com

it's my window

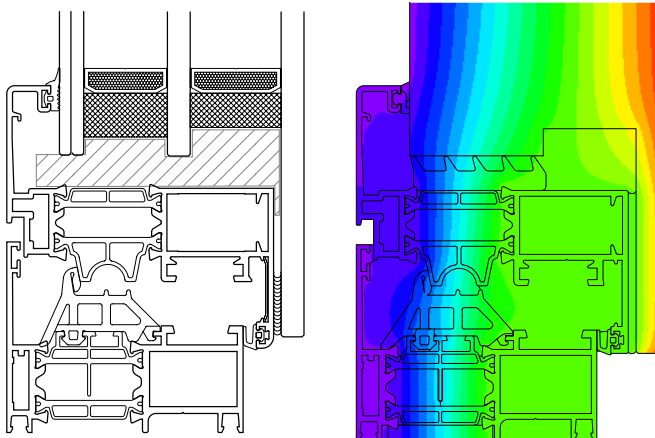
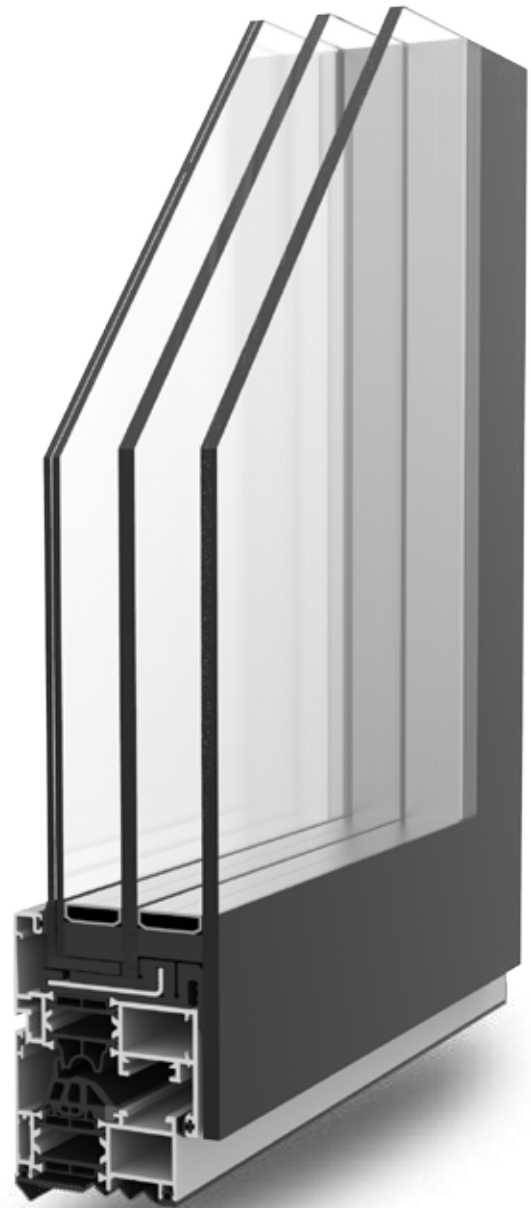
fullglazing

Serie in alluminio a taglio termico a tutto vetro interno: il vetro della parte apribile sarà triplo, con lastra interna che copre totalmente i profili in alluminio; altamente apprezzata dai designer, trova applicazione in contesti di pregio, sia nel comparto residenziale sia in quello commerciale.

Il sistema è dotato di ferramenta a scomparsa SECRET e maniglia EXENS applicata direttamente sul vetro.

*Aluminium thermal break system with an inner slab that fully covers the aluminum profiles. Fullglazing is appreciated by designers and suitable in the residential field as well as in the commercial one.*

*The system is equipped with concealed hardware and uses the EXENS handle applied directly on the glass.*



- Serie battente a taglio termico marcatura CE
- Sezione telaio 62mm
- Sezione anta da 78mm
- Mostra architettonica nodo laterale 91mm
- Mostra architettonica nodo centrale 143mm
- Sistema di tenuta giunto aperto
- Sistema di isolamento termico con barrette in poliammide 28mm a doppio tubolare
- Ferramenta SECRET a scomparsa fino a 150kg di portata
- Alto isolamento termico e acustico
- Design: interno con anta tutto vetro

- Thermal break casement series with blind leaf CE marked
- Frame section 62mm
- Leaf section from 78mm
- Architectural show lateral section 91mm
- Architectural show central section 143mm
- Sealing system open joint
- Thermal insulation system with tubular bars 28mm
- SECRET concealed hardware up to 150kg capacity
- High sound insulation
- Design: Full glass

Isolamento termico  
Thermal insulation

**Uw 0.99 w/m²K** 1 anta

**Uw 1.06 w/m²K** 2 ante

Valori ottenuti per una finestra con dimensioni normalizzate secondo UNI EN 14351-1 (1,23m [± 25%] x 1,48m [- 25%]) con doppio vetrocamera Ug 0,60W/m²K e psi 0,031. Tutti i valori riportati sono certificati da ente notificato.